

# MF 取付けフット

10×3mmバスバー & 35mmH型DINレール用



10×3mmバスバーと35mmH型DINレールへの取付けには、用途や設置条件に応じて様々な取付けフットを選択できます。A～Dタイプの4バージョンを用意しています。

10×3mmバスバーに取付ける場合は、対応する固定用クリップを使用する必要があります。締め付けには、ネジと装着済みのM6ネジを使用します。

RoHS  
compliant



## 仕様

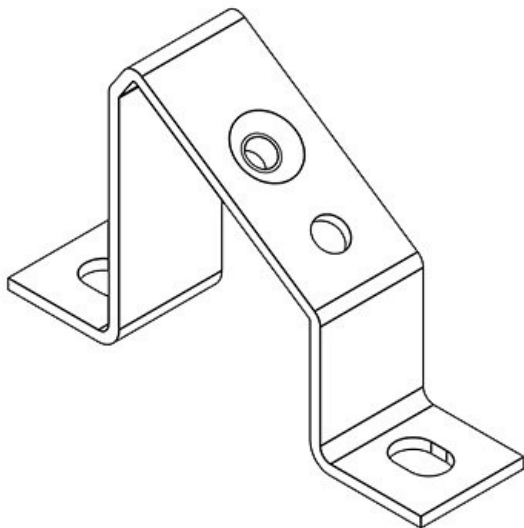
材質 薄板鋼、亜鉛メッキ

## 特長とメリット

- 豊富なサイズとデザインバリエーション
- 35mmH型DINレールと10×3mmバスバーを容易に装着
- 2本のレールを装着できる取付フットDタイプ

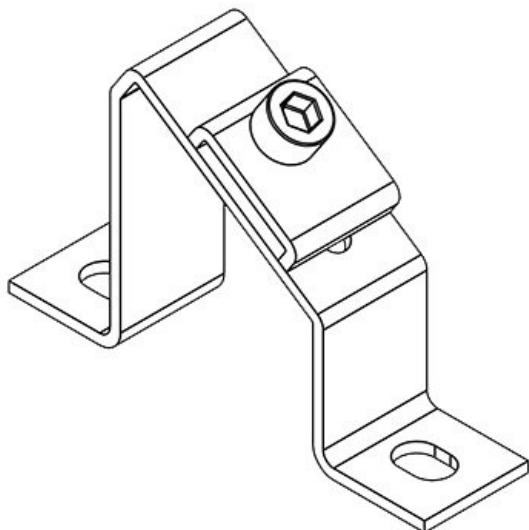
## 製品タイプとサイズ

MF-A49



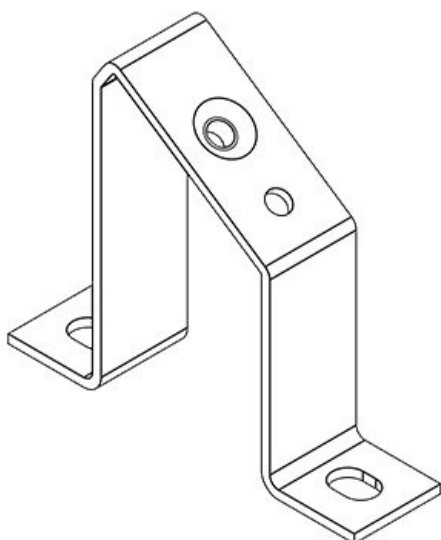
部品番号	<b>36056</b>	ネジ穴径	<b>7 mm</b>
EAN	<b>4251269302</b>		
	<b>022</b>		
梱包単位	<b>10</b>		
長さ	<b>80 mm</b>		
幅	<b>20 mm</b>		
高さ	<b>49 mm</b>		
ネジ穴数	<b>2</b>		

MF-A49 クリップ付



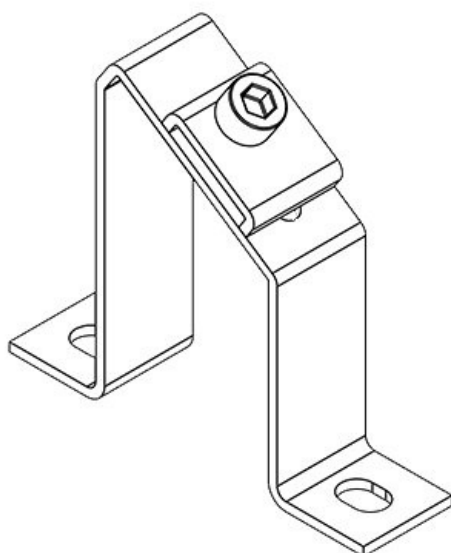
部品番号 **36058** ネジ穴径 **7 mm**  
EAN **4251269302**  
**039**  
梱包単位 **10**  
長さ **80 mm**  
幅 **20 mm**  
高さ **49 mm**  
ネジ穴数 **2**

MF-A68



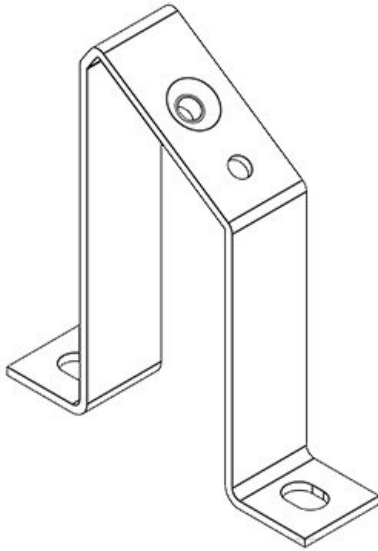
部品番号 **36064** ネジ穴径 **7 mm**  
EAN **4251269302**  
**046**  
梱包単位 **10**  
長さ **80 mm**  
幅 **20 mm**  
高さ **68 mm**  
ネジ穴数 **2**

MF-A68 クリップ付



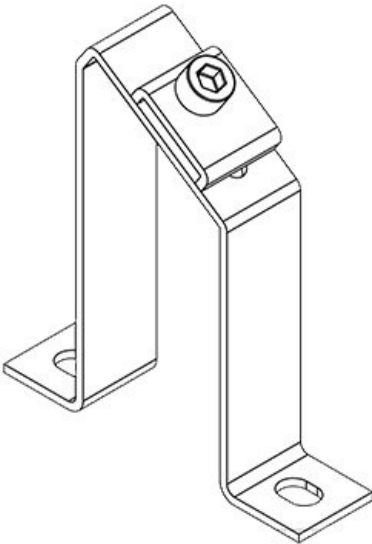
部品番号 **36066** ネジ穴径 **7 mm**  
EAN **4251269302**  
**053**  
梱包単位 **10**  
長さ **80 mm**  
幅 **20 mm**  
高さ **68 mm**  
ネジ穴数 **2**

MF-A88



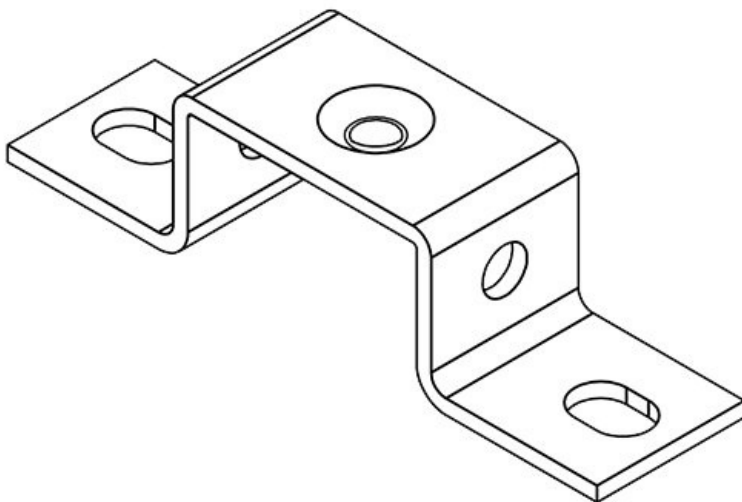
部品番号	<b>36072</b>	ネジ穴径	<b>7 mm</b>
EAN	<b>4251269302</b>		
	<b>060</b>		
梱包単位	<b>10</b>		
長さ	<b>80 mm</b>		
幅	<b>20 mm</b>		
高さ	<b>88 mm</b>		
ネジ穴数	<b>2</b>		

MF-A88 クリップ付



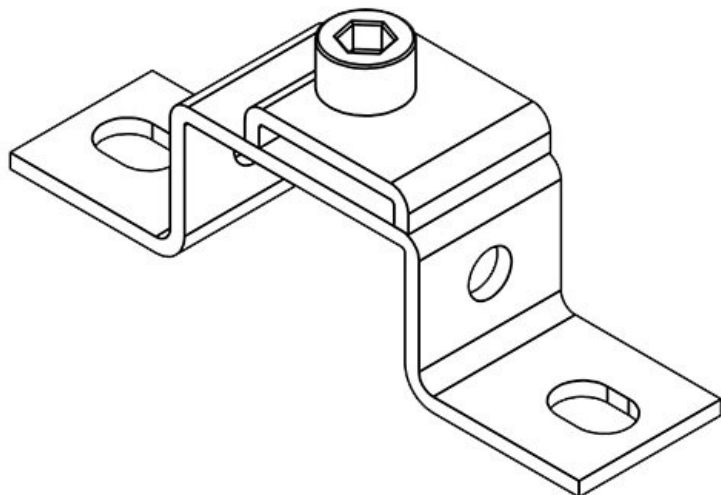
部品番号	<b>36074</b>	ネジ穴径	<b>7 mm</b>
EAN	<b>4251269302</b>		
	<b>077</b>		
梱包単位	<b>10</b>		
長さ	<b>80 mm</b>		
幅	<b>20 mm</b>		
高さ	<b>88 mm</b>		
ネジ穴数	<b>2</b>		

MF-B20



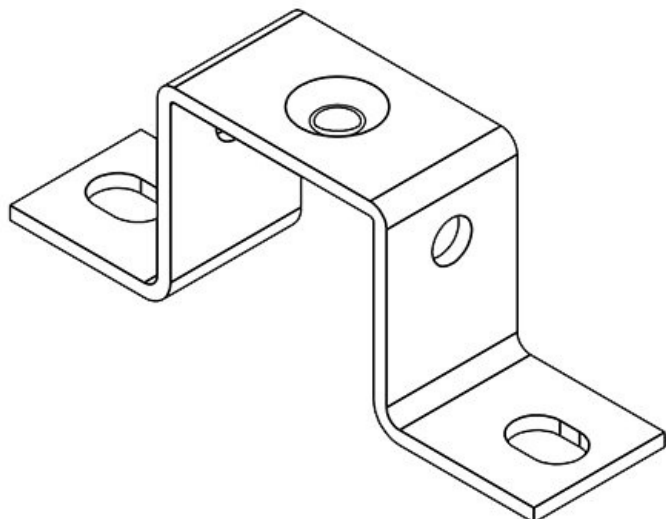
部品番号	<b>36000</b>	ネジ穴径	<b>7 mm</b>
EAN	<b>4251269301</b>		
	<b>889</b>		
梱包単位	<b>10</b>		
長さ	<b>80 mm</b>		
幅	<b>20 mm</b>		
高さ	<b>20 mm</b>		
ネジ穴数	<b>2</b>		

MF-B20 クリップ付



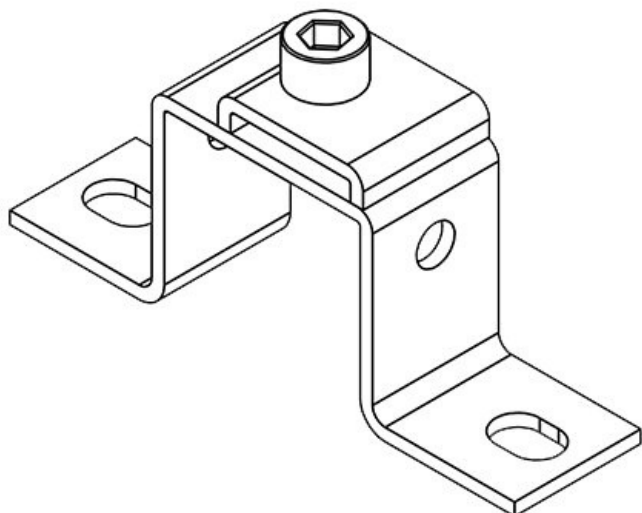
部品番号	<b>36002</b>	ネジ穴径	<b>7 mm</b>
EAN	<b>4251269301</b>		
	<b>896</b>		
梱包単位	<b>10</b>		
長さ	<b>80 mm</b>		
幅	<b>20 mm</b>		
高さ	<b>20 mm</b>		
ネジ穴数	<b>2</b>		

MF-B30



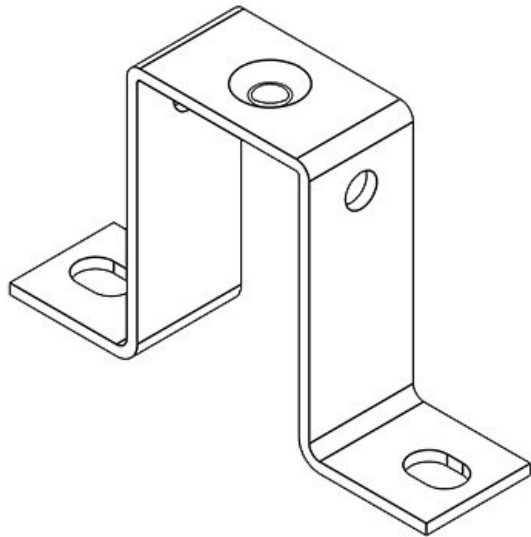
部品番号	<b>36008</b>	ネジ穴径	<b>7 mm</b>
EAN	<b>4251269301</b>		
	<b>902</b>		
梱包単位	<b>10</b>		
長さ	<b>80 mm</b>		
幅	<b>20 mm</b>		
高さ	<b>30 mm</b>		
ネジ穴数	<b>2</b>		

MF-B30 クリップ付



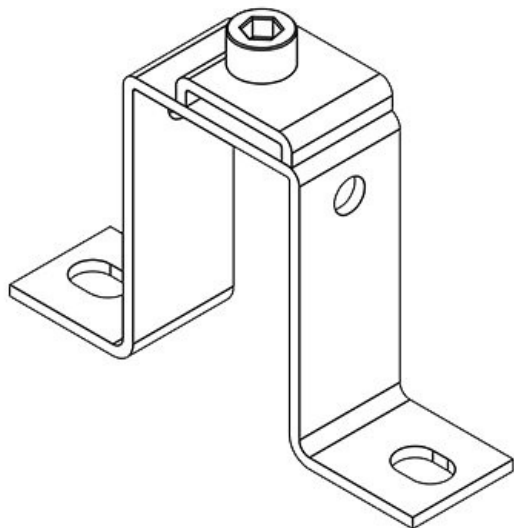
部品番号	<b>36010</b>	ネジ穴径	<b>7 mm</b>
EAN	<b>4251269301</b>		
	<b>919</b>		
梱包単位	<b>10</b>		
長さ	<b>80 mm</b>		
幅	<b>20 mm</b>		
高さ	<b>30 mm</b>		
ネジ穴数	<b>2</b>		

MF-B50



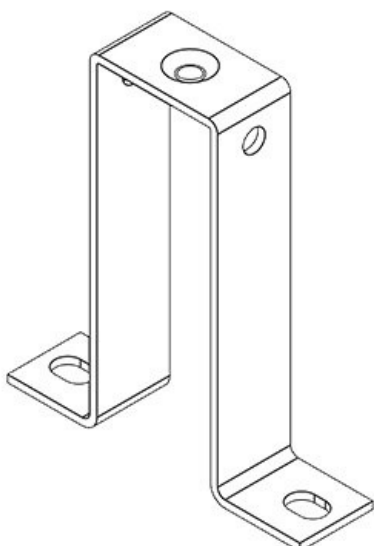
部品番号	<b>36016</b>	ネジ穴径	<b>7 mm</b>
EAN	<b>4251269301</b>		
	<b>926</b>		
梱包単位	<b>10</b>		
長さ	<b>80 mm</b>		
幅	<b>20 mm</b>		
高さ	<b>50 mm</b>		
ネジ穴数	<b>2</b>		

MF-B50 クリップ付



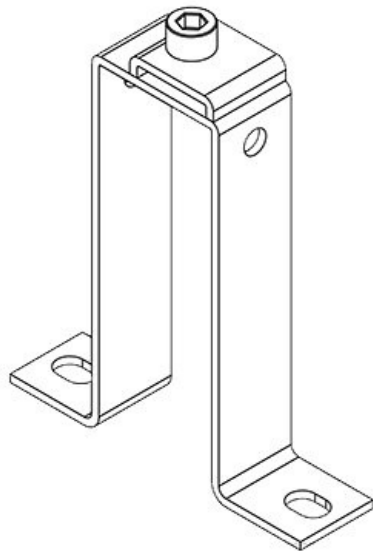
部品番号	<b>36018</b>	ネジ穴径	<b>7 mm</b>
EAN	<b>4251269301</b>		
	<b>933</b>		
梱包単位	<b>10</b>		
長さ	<b>80 mm</b>		
幅	<b>20 mm</b>		
高さ	<b>50 mm</b>		
ネジ穴数	<b>2</b>		

MF-B90



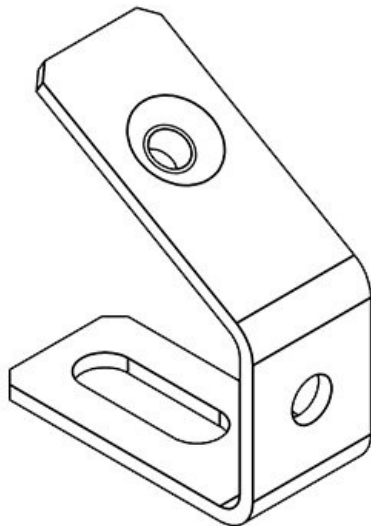
部品番号	<b>36024</b>	ネジ穴径	<b>7 mm</b>
EAN	<b>4251269301</b>		
	<b>940</b>		
梱包単位	<b>10</b>		
長さ	<b>80 mm</b>		
幅	<b>20 mm</b>		
高さ	<b>90 mm</b>		
ネジ穴数	<b>2</b>		

MF-B90 クリップ付



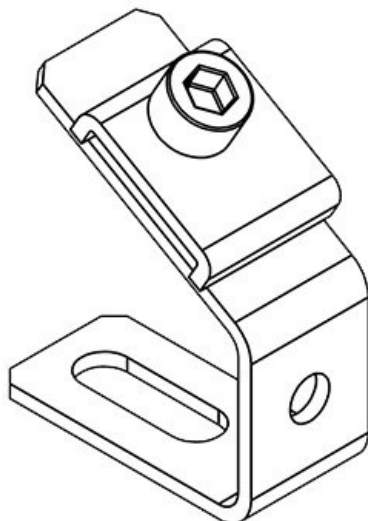
部品番号	<b>36026</b>	ネジ穴径	<b>7 mm</b>
EAN	<b>4251269301</b>		
	<b>957</b>		
梱包単位	<b>10</b>		
長さ	<b>80 mm</b>		
幅	<b>20 mm</b>		
高さ	<b>90 mm</b>		
ネジ穴数	<b>2</b>		

MF-C40



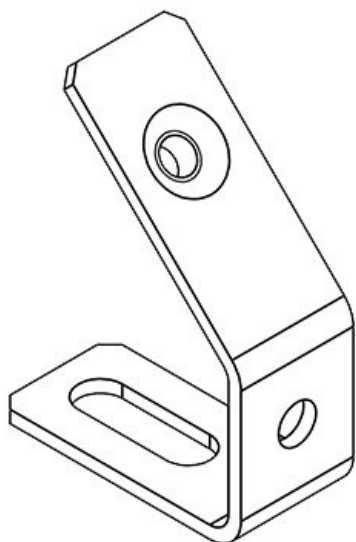
部品番号	<b>36032</b>	ネジ穴径	<b>7 mm</b>
EAN	<b>4251269301</b>		
	<b>964</b>		
梱包単位	<b>10</b>		
長さ	<b>40 mm</b>		
幅	<b>18 mm</b>		
高さ	<b>40 mm</b>		
ネジ穴数	<b>1</b>		

MF-C40 クリップ付



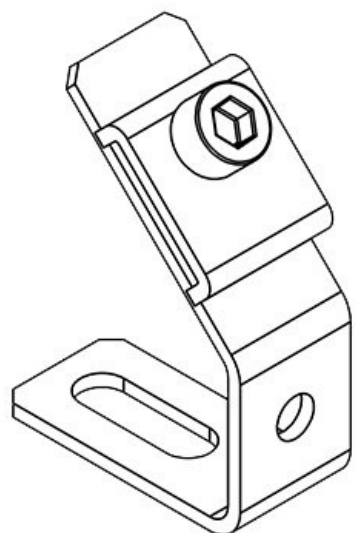
部品番号	<b>36034</b>	ネジ穴径	<b>7 mm</b>
EAN	<b>4251269301</b>		
	<b>971</b>		
梱包単位	<b>10</b>		
長さ	<b>40 mm</b>		
幅	<b>18 mm</b>		
高さ	<b>40 mm</b>		
ネジ穴数	<b>1</b>		

MF-C53



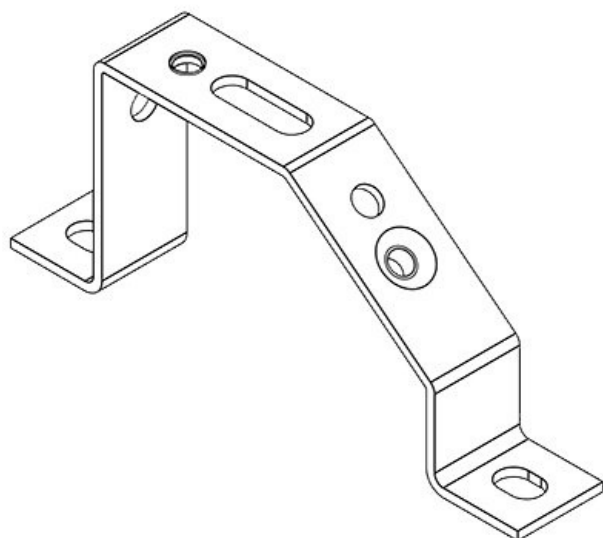
部品番号	<b>36040</b>	ネジ穴径	<b>7 mm</b>
EAN	<b>4251269301</b>		
	<b>988</b>		
梱包単位	<b>10</b>		
長さ	<b>40 mm</b>		
幅	<b>18 mm</b>		
高さ	<b>53 mm</b>		
ネジ穴数	<b>1</b>		

MF-C53 クリップ付



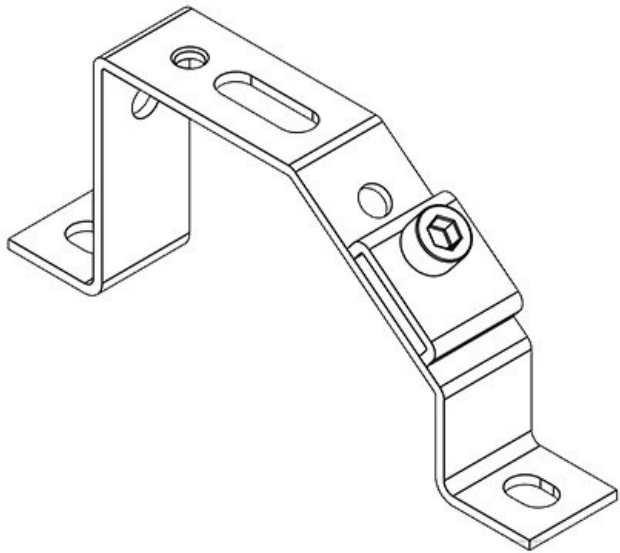
部品番号	<b>36042</b>	ネジ穴径	<b>7 mm</b>
EAN	<b>4251269301</b>		
	<b>995</b>		
梱包単位	<b>10</b>		
長さ	<b>40 mm</b>		
幅	<b>18 mm</b>		
高さ	<b>53 mm</b>		
ネジ穴数	<b>1</b>		

MF-D49



部品番号	<b>36048</b>	ネジ穴径	<b>7 mm</b>
EAN	<b>4251269302</b>		
	<b>008</b>		
梱包単位	<b>10</b>		
長さ	<b>120 mm</b>		
幅	<b>20 mm</b>		
高さ	<b>49 mm</b>		
ネジ穴数	<b>2</b>		

MF-D49 クリップ付



部品番号	36050	ネジ穴径	7 mm
EAN	4251269302		
	015		
梱包単位	10		
長さ	120 mm		
幅	20 mm		
高さ	49 mm		
ネジ穴数	2		

---

**icotek**<sup>®</sup>  
smart cable management